

- L3SW =L3スイッチ
- L2SW =8P(10P)L2POEスイッチ
- L2SW =16P(18P)L2POEスイッチ
- AP =アクセスポイント
- =TB保管庫 (42台用)
- J =情報コンセント
- =LANケーブルCAT6A
- =既設先生系LANケーブルCAT5e
- POE =既設POEハブ
- J =既設情報コンセント
- T =既設TB保管庫

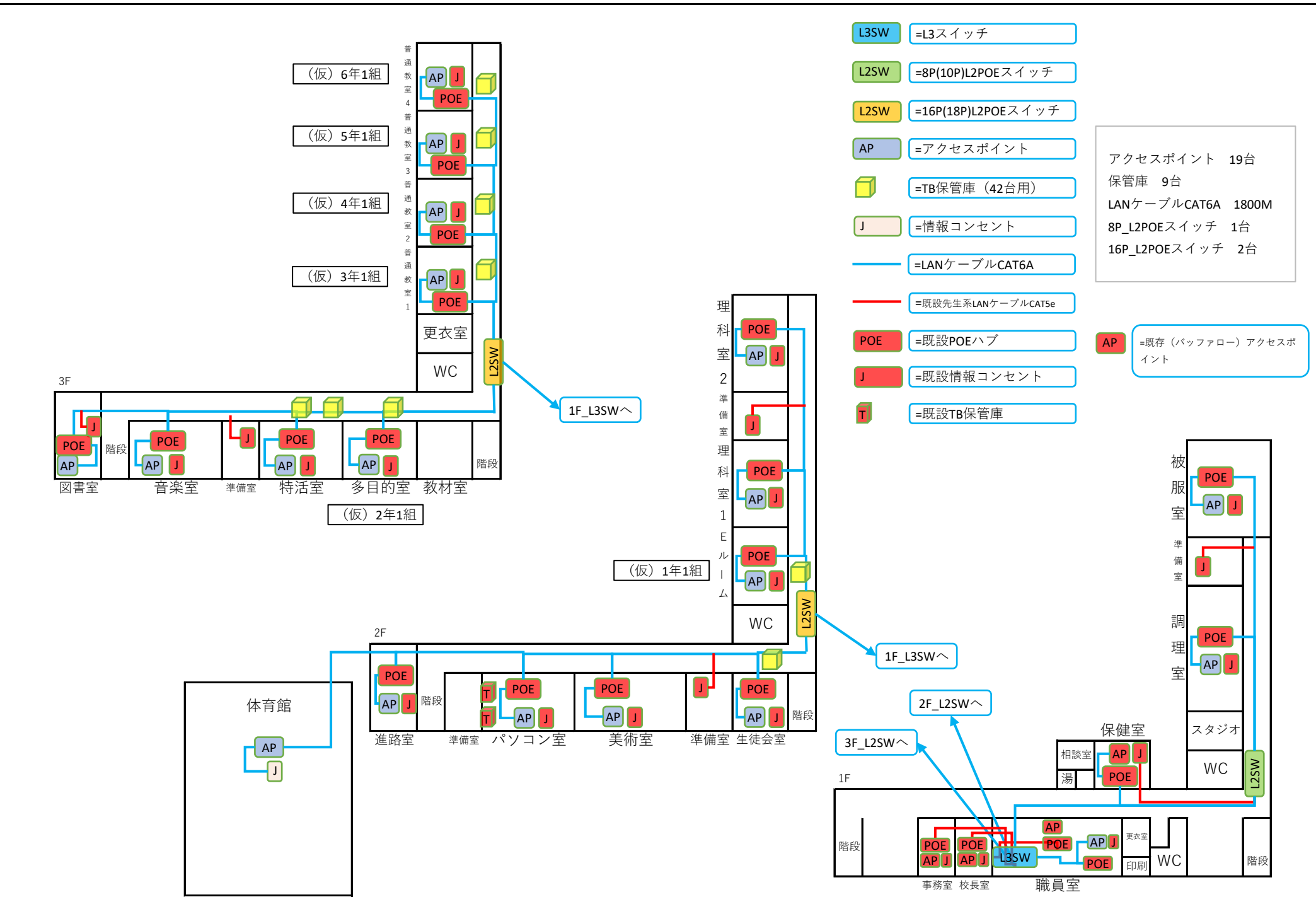
アクセスポイント 22台
 保管庫 12台
 LANケーブルCAT6A 2000M
 8P_L2POEスイッチ 1台
 16P_L2POEスイッチ 2台

AP =既存 (バッファロー) アクセスポイント

- L3SW =L3スイッチ
- L2SW =8P(10P)L2POEスイッチ
- L2SW =16P(18P)L2POEスイッチ
- AP =アクセスポイント
- J =情報コンセント
- =LANケーブルCAT6A
- =既設先生系LANケーブルCAT5e
- POE =既設POEハブ
- J =既設情報コンセント
- T =既設TB保管庫

アクセスポイント 19台
 保管庫 9台
 LANケーブルCAT6A 1800M
 8P_L2POEスイッチ 1台
 16P_L2POEスイッチ 2台

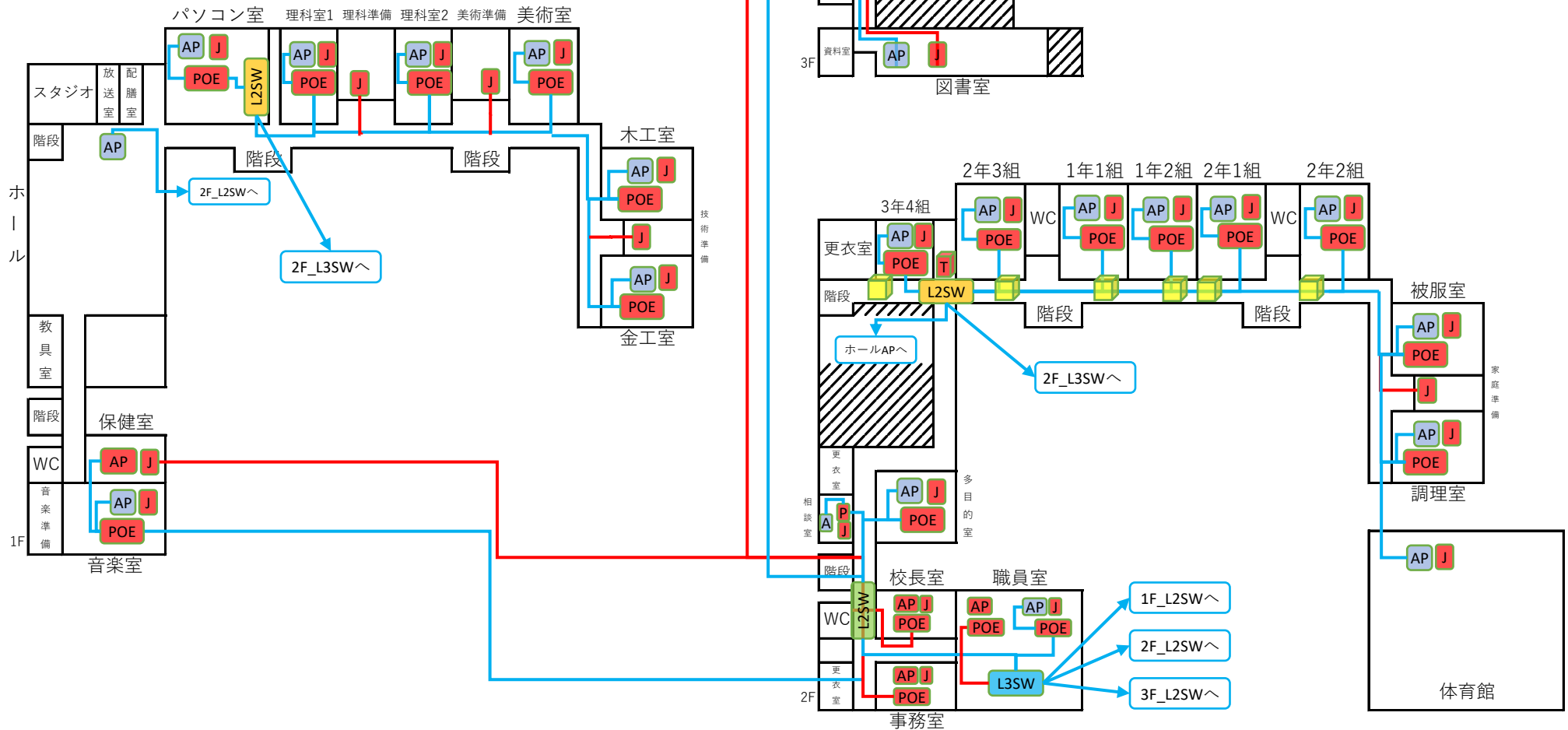
AP =既存(バッファロー)アクセスポイント



千綿小学校 (旧千綿中) 2020年GIGAスクール構想 (保管庫9台)

- L3SW =L3スイッチ
- L2SW =8P(10P)L2POEスイッチ
- L2SW =16P(18P)L2POEスイッチ
- AP =アクセスポイント
- J =情報コンセント
- POE =既設POEハブ
- J =既設情報コンセント
- T =既設TB保管庫
- AP =既存(バッファロー)アクセスポイント
- T =TB保管庫(42台用)
- J =情報コンセント
- =LANケーブルCAT6A
- =既設先生系LANケーブルCAT5e

アクセスポイント 26台
 保管庫 8台
 LANケーブルCAT6A 2000M
 8P_L2POEスイッチ 2台
 16P_L2POEスイッチ 2台



東彼杵中学校 2020年GIGAスクール構想(保管庫8台)